

## ИНСТРУКЦИЯ ПО ПРИМЕНЕНИЮ ИЗДЕЛИЯ

### 1. ОПИСАНИЕ ИЗДЕЛИЯ

| Наименование изделия: | Наименование автомобиля: | Страна сборки | Период выпуска | кузов/vin/серия | Тип и V ДВС | Тип КПП | Хар-р привода | Другие особенности |
|-----------------------|--------------------------|---------------|----------------|-----------------|-------------|---------|---------------|--------------------|
| ТСУ<br>Fi.Fb.171.R(K) | Fiat Fullback            |               | 2017-          |                 |             |         |               | 305.1008 ВК        |

Изделие предназначено для защиты агрегата автомобиля от механических повреждений, вызванных дефектами дороги и воздействием посторонних предметов. Не требует специальных инструментов и приспособлений при монтаже и демонтаже. Защищено от климатических воздействий специализированным покрытием ведущих мировых производителей порошковых красок. Экологически безопасно.

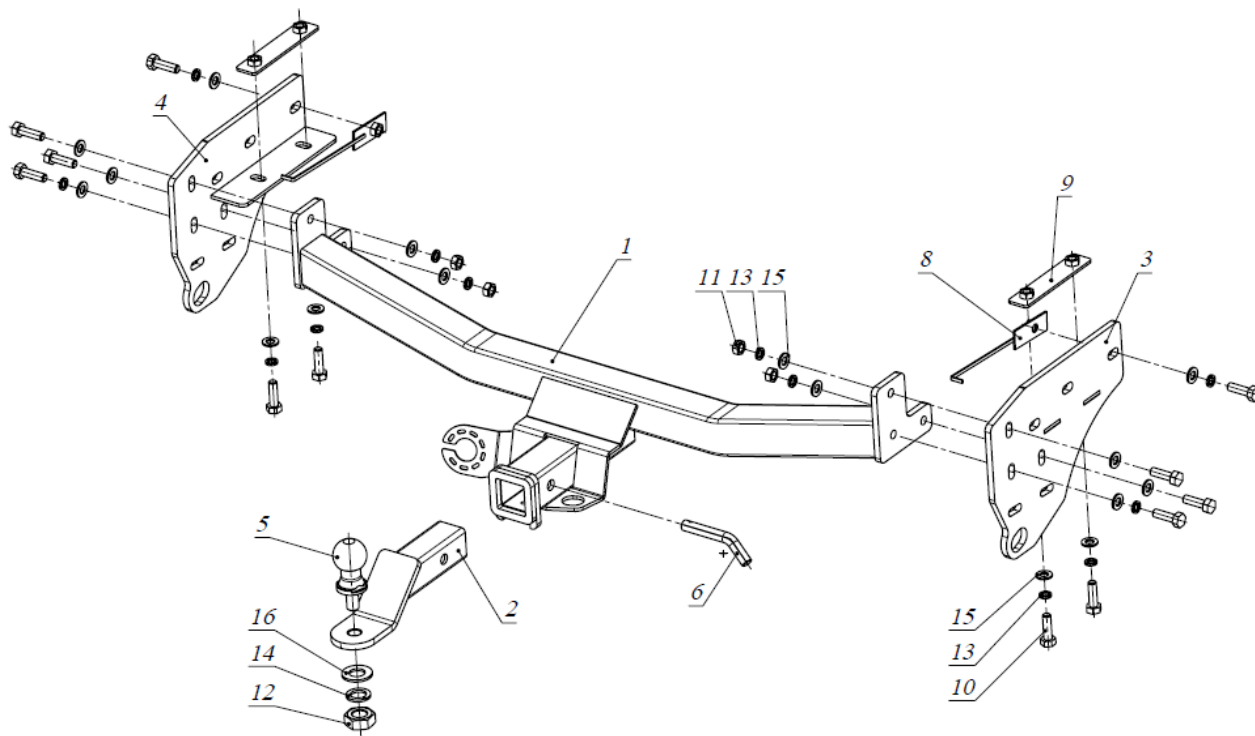
### 2. КОМПЛЕКТАЦИЯ

Изделие состоит из следующих элементов:

| № п/п | Наименование             | Кол-во |
|-------|--------------------------|--------|
| 1     | 305.1008 Рама ТСУ        | 1      |
| 2     | 305.417-01 Кронштейн ТСУ | 1      |
| 3     | 301.515 Кронштейн        | 1      |
| 4     | 301.515-01 Кронштейн     | 1      |
| 5     | 713.006-01 Сцепной шар   | 1      |
| 6     | 747.027 Палец            | 1      |
| 7     | Шплинт DIN 11024         | 1      |

| № п/п                           | Наименование                | Кол-во |
|---------------------------------|-----------------------------|--------|
| <b>Комплект крепежа 273.731</b> |                             |        |
| 8                               | 301.499 Закладная гайка М12 | 2      |
| 9                               | 301.516 Закладная гайка М12 | 2      |
| 10                              | Болт М12х40                 | 12     |
| 11                              | Гайка М12                   | 4      |
| 12                              | Гайка М24                   | 1      |
| 13                              | Шайба гроверная 12          | 12     |
| 14                              | Шайба гроверная 24          | 1      |
| 15                              | Шайба 12                    | 14     |
| 16                              | Шайба 24                    | 1      |

### 3. УСТАНОВКА

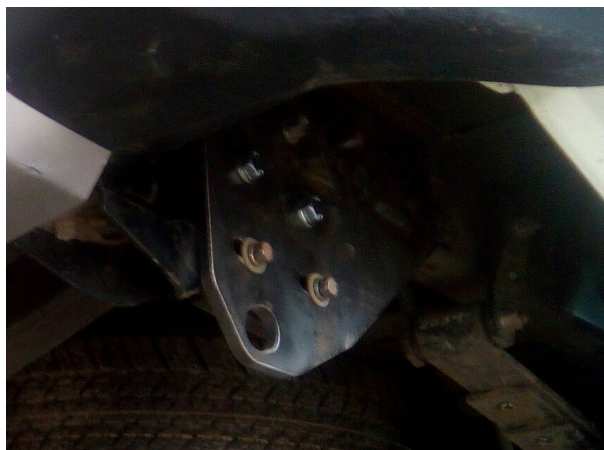


1. Снять задний бампер - подножку.
2. Снять кронштейны крепления заднего бампера к раме.
3. Закрепить кронштейны 3 и 4 к раме а/м используя штатный крепеж и закладные гайки 8 и 9.
4. Установить раму 1, закрепить ее болтами М12х40 к кронштейнам 3 и 4.
5. Затянуть крепеж.
6. Установить на место задний бампер.
7. Вставить кронштейн ТСУ 2 в раму 1, зафиксировав его пальцем 6 и шплинтом 7.
8. Установить сцепной шар 5 в отверстие кронштейна 2 и закрепить его гайкой 12. Если а/м эксплуатируется без прицепа, сцепной шар необходимо покрыть защитной смазкой и надеть защитный колпак. Не допускается использовать шар если его диаметр меньше или равен 49 мм.
9. Работы по подключению электрооборудования ТСУ к бортовой сети а/м должны производиться в условиях специализированной мастерской.

**Добротная защита картера – Ваше спокойствие и уверенность на дорогах!**

ООО «ДЗК», 111024, Россия, г. Москва, ул. Авиамоторная, дом 65/7.

Телефон: (495) 777-81-29, 225-83-63; E-mail: [info@dzk.ru](mailto:info@dzk.ru); Адрес сайта: [www.dzk.ru](http://www.dzk.ru)



**Примечания.** За последствия неправильной установки предприятие - изготовитель ответственности не несет. После 1000 км пробега а/м с прицепом рекомендуется подтянуть крепеж. Предприятие-изготовитель оставляет за собой право вносить изменения в конструкцию ТСУ, поэтому некоторые изменения могут быть не отражены в настоящей инструкции. Усилия затяжки болтов М6 - 10 Нм, М8 – 25 Нм, М10 – 50 Нм, М12 – 85 Нм.

**Добротная защита картера – Ваше спокойствие и уверенность на дорогах!**

ООО «ДЗК», 111024, Россия, г. Москва, ул. Авиамоторная, дом 65/7.

Телефон: (495) 777-81-29, 225-83-63; E-mail: [info@dzk.ru](mailto:info@dzk.ru); Адрес сайта: [www.dzk.ru](http://www.dzk.ru)